

特性

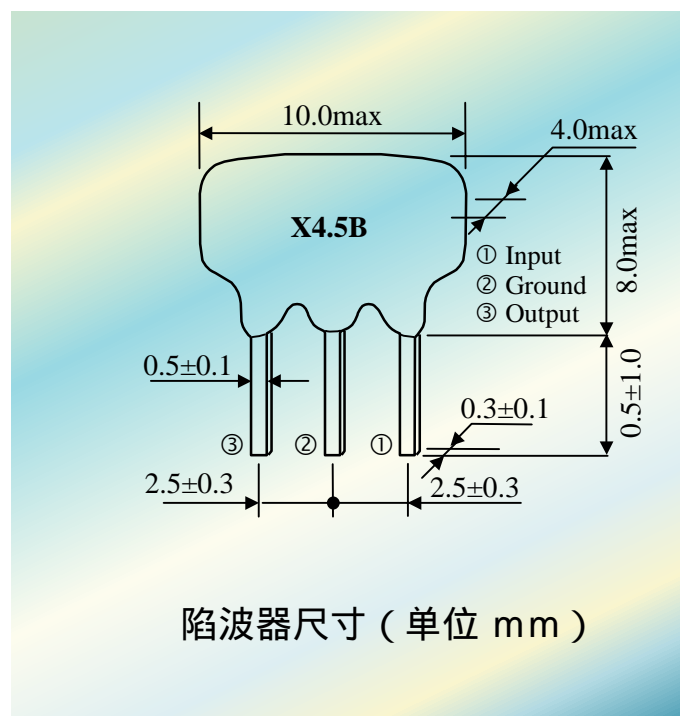
小体积尺寸 (单位 mm) :
 10.0 Max. x 8.0 Max. x 4.0 Max.。
 多种规格可供多种 IC 搭配选择，
 稳定，高灵敏度，体积小，重量轻。
 操作温度范围：-20 ~ +80 (°C)，
 储藏温度范围：-40 ~ +85 (°C)。



产品简介

陷波器是利用压电陶瓷的压电效应制成的带阻滤波器，它的作用是阻止或滤掉信号中有害分量对电路的影响。有二端型和三端型两种结构，它在电路中的文字符号及图形符号与陶瓷滤波器相同。

电视机中用的陷波器有6.5MHz、6 MHz、5.5 MHz、和 4.5 MHz 等几种标准频率。其中4.5 MHz 用来消除副载波信号对图像的干扰。5.5MHz、6MHz和 6.5 MHz用来消除伴音信号对图像的干扰。德利特电视机录像机用 Trap Filter XT MB系列主



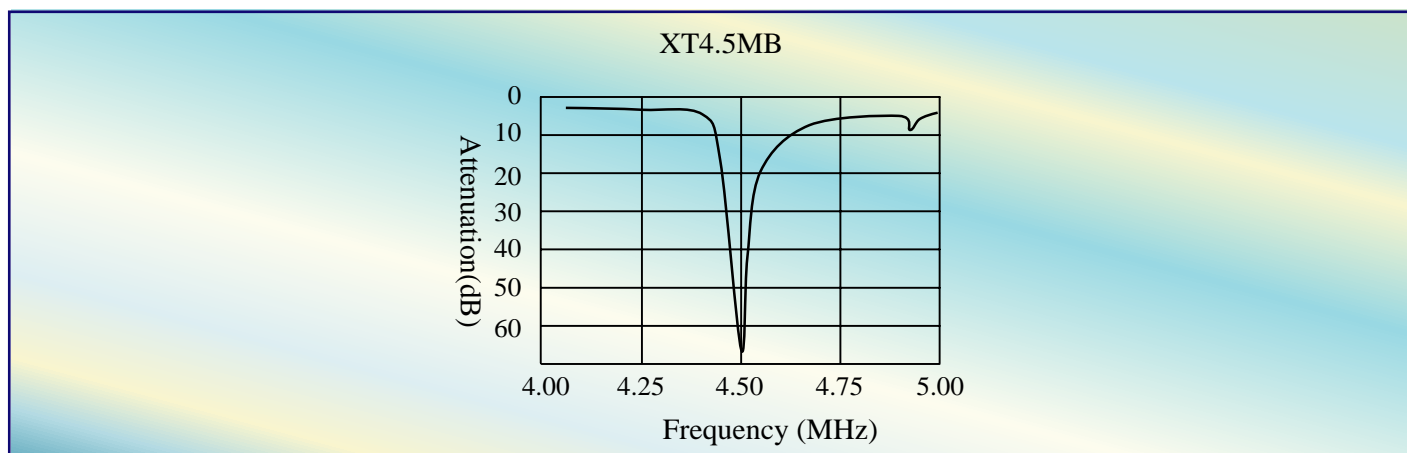
陷波器尺寸 (单位 mm)

要应用于电视、录象、视频、音效IF衰减器、和CATV/VCR接收器。

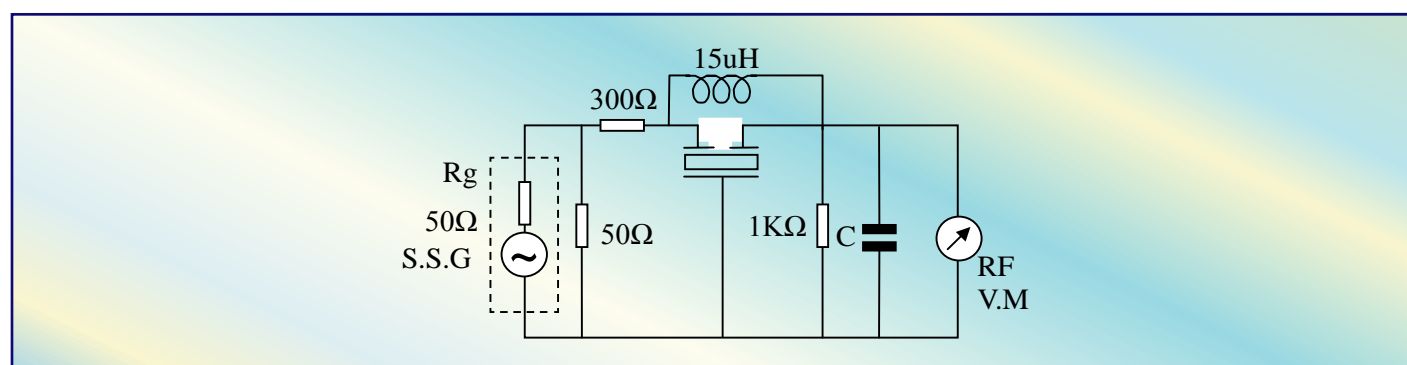
泰河电子生产陶瓷陷波器、贴片陶瓷滤波器、陶瓷谐振器、陶瓷鉴频器等，与村田压电陶瓷兼容，符合 RoHS 标准，以充分满足客户及环境保护的要求。提供完整压电元器件尺寸，频率范围齐全，并提供系列产品目录下载。可依客户的需求制造，若需特殊规格型式，请与泰河电子业务联系。

型号	中心频率 (fo1)(MHz)	fo1点衰耗量 (at fo1)(dB)min	30分贝衰耗带宽 (fo1)(kHz)min
XT3.58MB	3.580	25	40(25dB Att.BW)
XT4.43MB	4.430	30	50
XT4.5MB	4.500	35	70
XT5.5MB	5.500	35	90
XT5.74MB	5.742	35	90
XT6.0MB	6.000	35	90
XT6.5MB	6.500	35	90

电视机/录像机用 (XT MB) 陷波器尺寸 (单位 mm)



电视机/录像机用 (XT MB) 测试电路



电视机/录像机用 (XT MB) 料号标识

